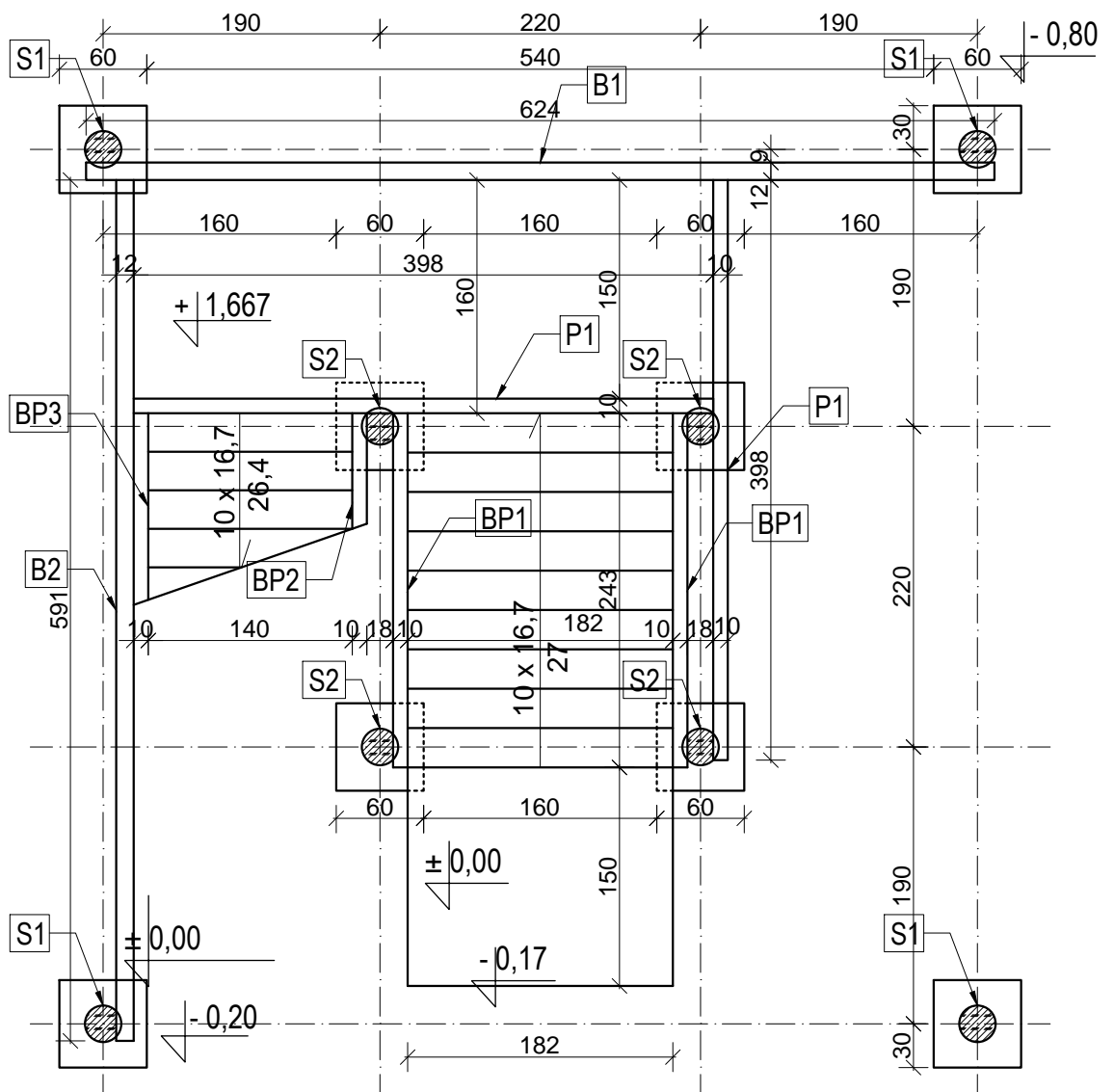


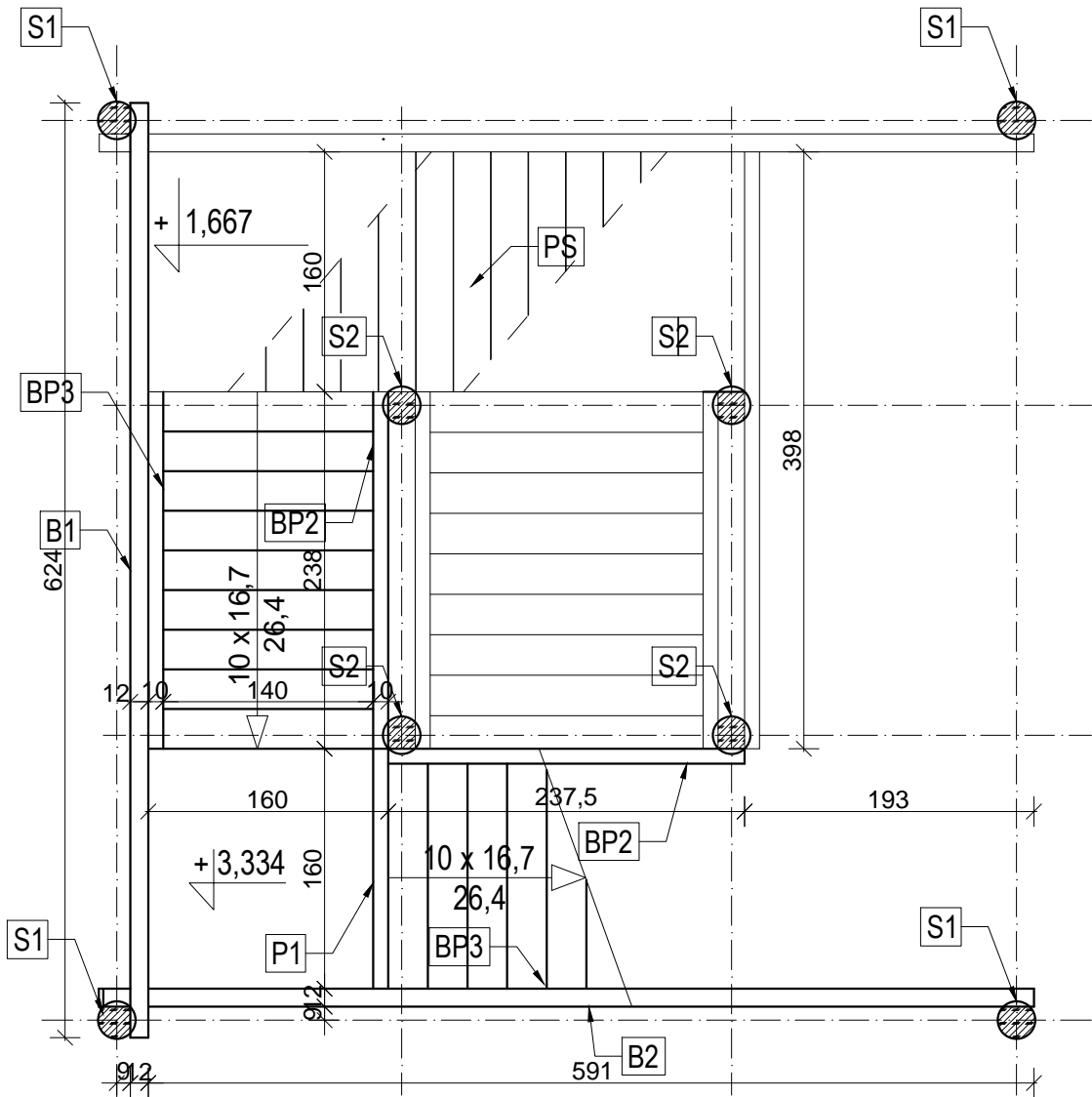
RZUT FUNDAMENTÓW

AA SOBOL PRACOWNIA PROJEKTOWA			
nazwa i adres obiektu	Budowa wieży widokowej Krusznik gm. Nowinka, dz. nr 62/2		skala 1:50
tytuł opracowania	RZUT FUNDAMENTÓW		data: 14.08.2015r.
projektant:	mgr inż.arch. Anna Sobol	SUW 85/93	Nr rys. 1
projektant:	mgr inż. Arnold Sobol	SUW 68/90	
	IMIĘ I NAZWISKO	NR UPRAWNIENI	PODPIS



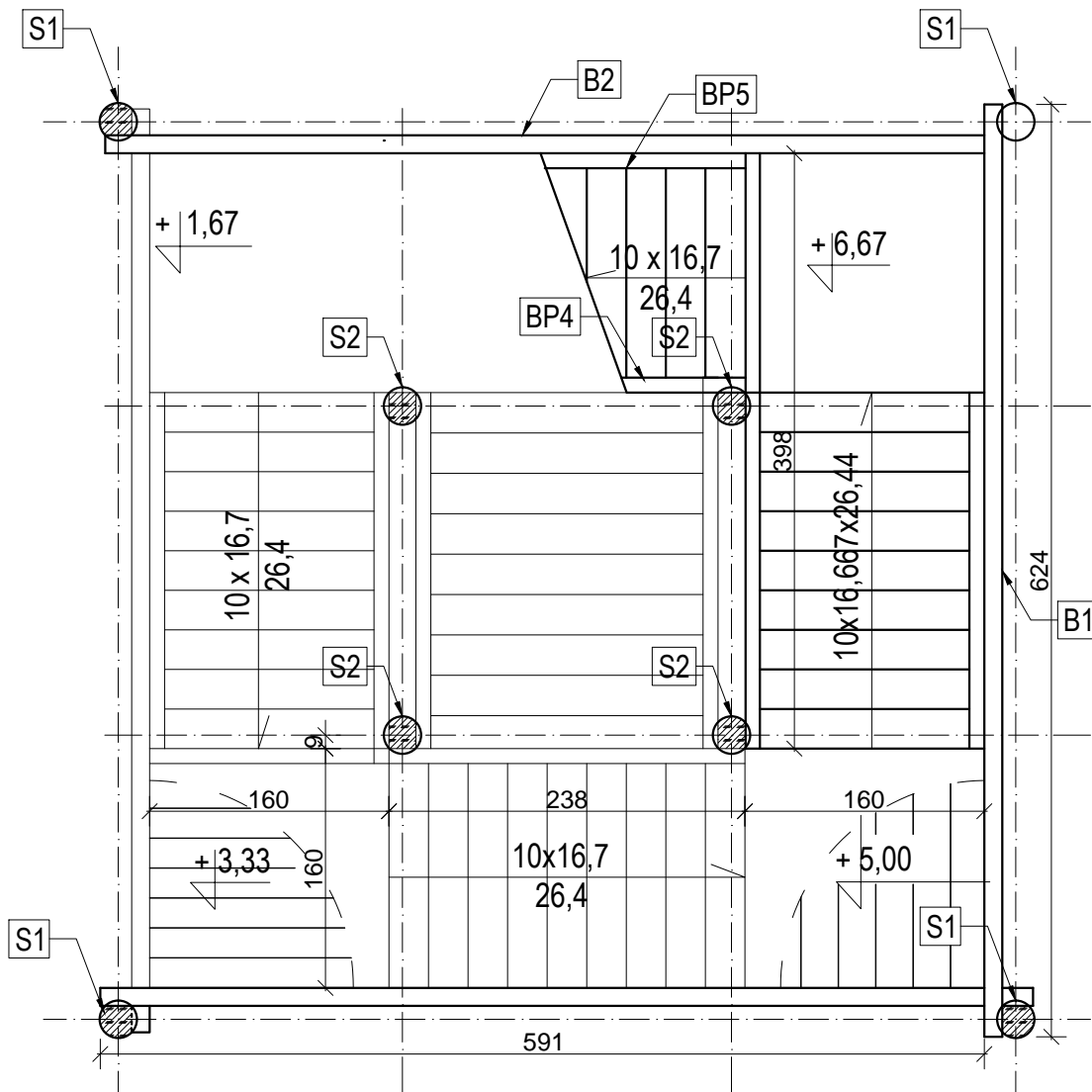
PRZEKRÓJ POZIOMY -
poz. +1,667 m

AA SOBOL PRACOWNIA PROJEKTOWA			
nazwa i adres obiektu	Budowa wieży widokowej Krusznik gm. Nowinka, dz. nr 62/2		skala 1:50
tytuł opracowania	PRZEKROJ POZIOMY NA POZ. +1,667		data: 14.08.2015r.
projektant:	mgr inż. arch. Anna Sobol	SUW 85/93	Nr rys. 2
projektant:	mgr inż. Arnold Sobol	SUW 68/90	
	IMIĘ I NAZWISKO	NR UPRAWNIENI	PODPIS



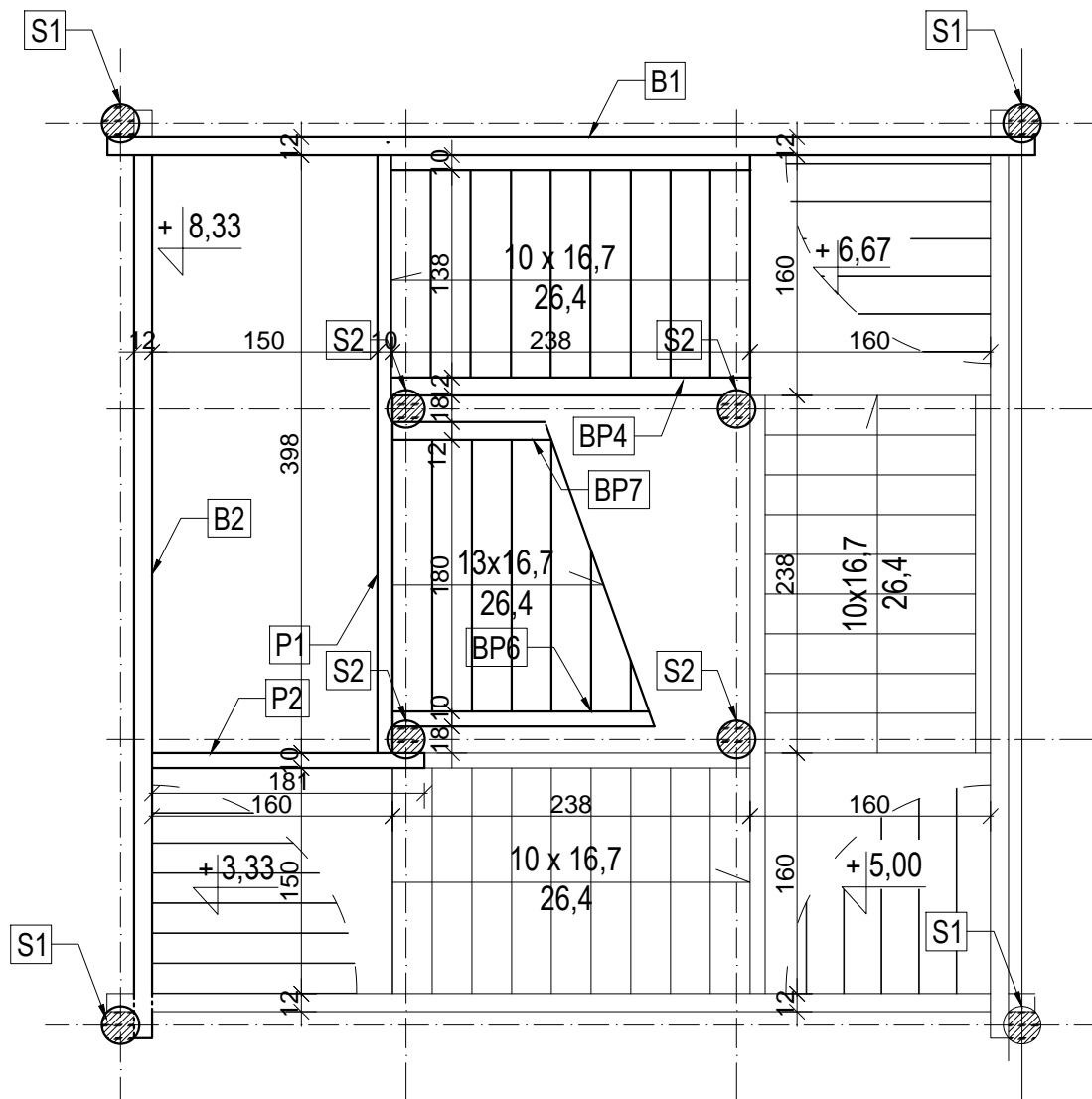
PRZEKRÓJ POZIOMY -
poz. +3,334 m

AA SOBOL PRACOWNIA PROJEKTOWA			
nazwa i adres obiektu	Budowa wieży widokowej Krusznik gm. Nowinka, dz. nr 62/2		skala 1:50
tytuł opracowania	PRZEKROJ POZIOMY NA POZ. +3,334		data: 14.08.2015r.
projektant:	mgr inż. arch. Anna Sobol	SUW 85/93	Nr rys. 3
projektant:	mgr inż. Arnold Sobol	SUW 68/90	
	IMIĘ I NAZWISKO	NR UPRAWNIENI	PODPIS



PRZEKRÓJ POZIOMY -
poz. +6,667m

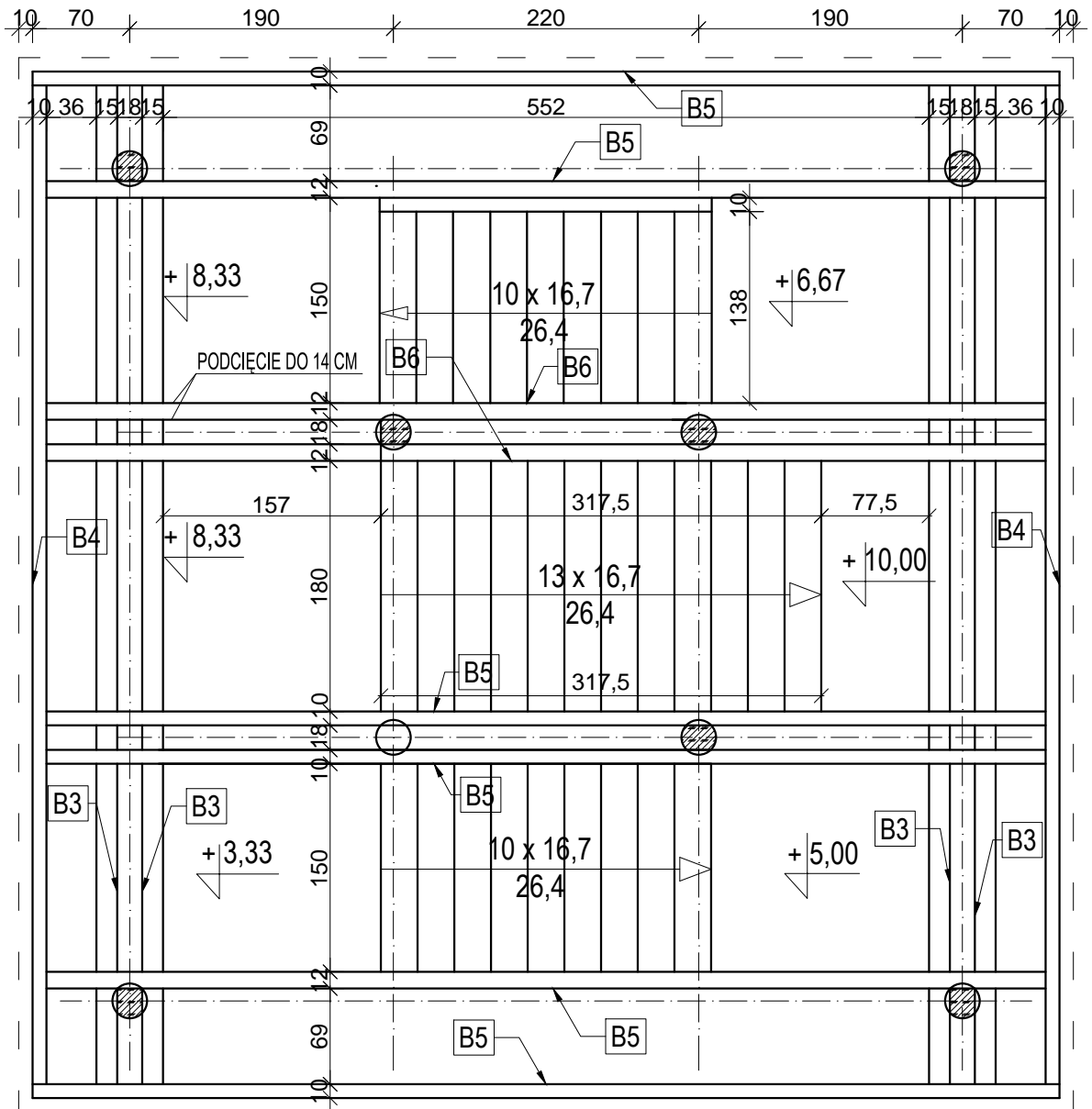
AA SOBOL PRACOWNIA PROJEKTOWA			
nazwa i adres obiektu	Budowa wieży widokowej Krusznik gm. Nowinka, dz. nr 62/2		skala 1:50
tytuł opracowania	PRZEKROJ POZIOMY NA POZ. +6,667		data: 14.08.2015r.
projektant:	mgr inż.arch. Anna Sobol	SUW 85/93	Nr rys. 5
projektant:	mgr inż. Arnold Sobol	SUW 68/90	
	IMIĘ I NAZWISKO	NR UPRAWNIEŃ	PODPIS



PRZEKRÓJ POZIOMY -
poz. +8,334 m

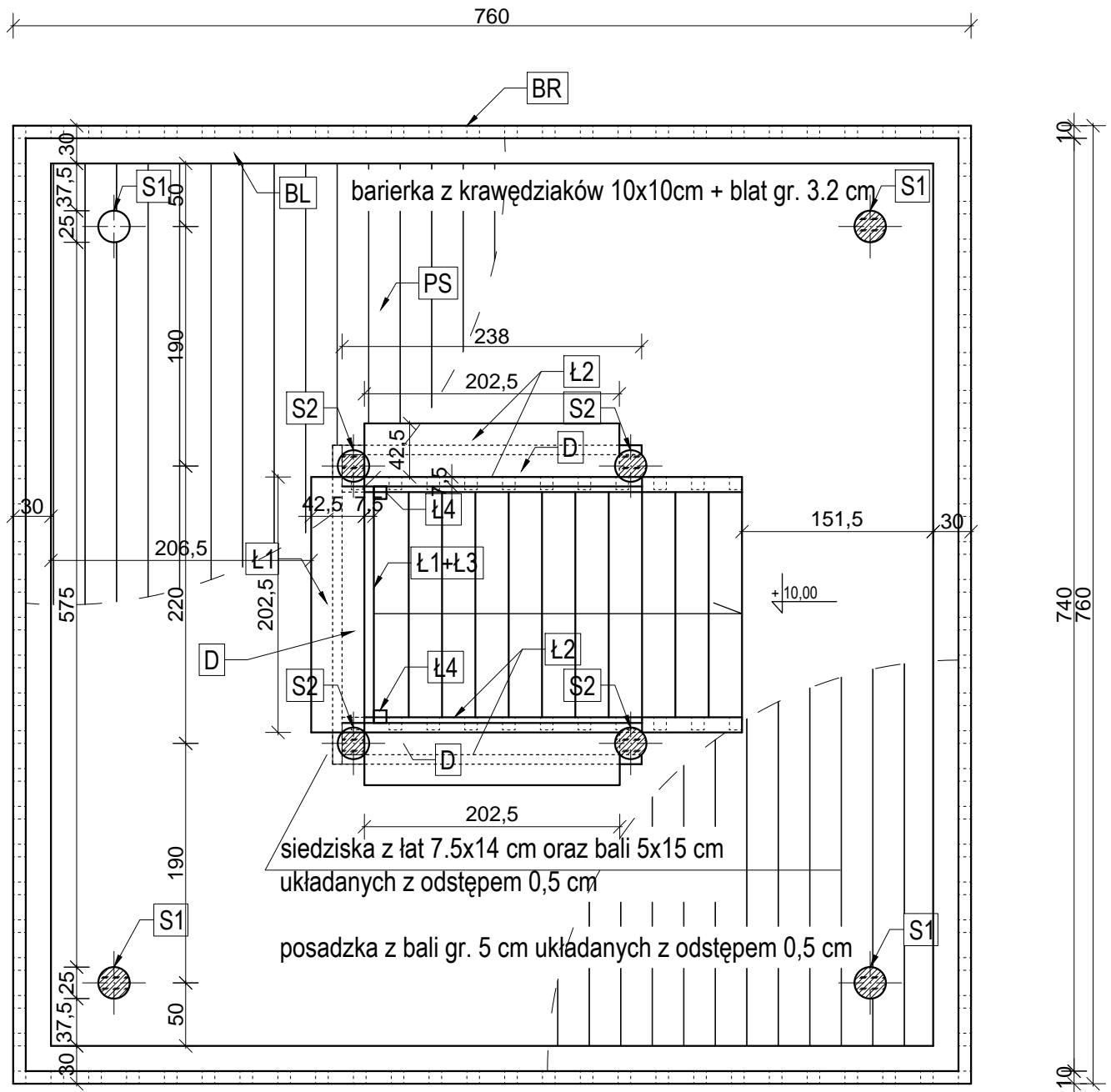
AA SOBOL PRACOWNIA PROJEKTOWA

nazwa i adres obiektu	Budowa wieży widokowej Krusznik gm. Nowinka, dz. nr 62/2		skala 1:50
tytuł opracowania	PRZEKROJ POZIOMY NA POZ. +8,334		data: 14.08.2015r.
projektant:	mgr inż. arch. Anna Sobol	SUW 85/93	Nr rys. 6
projektant:	mgr inż. Arnold Sobol	SUW 68/90	
	IMIĘ I NAZWISKO	NR UPRAWNIENI	PODPIS



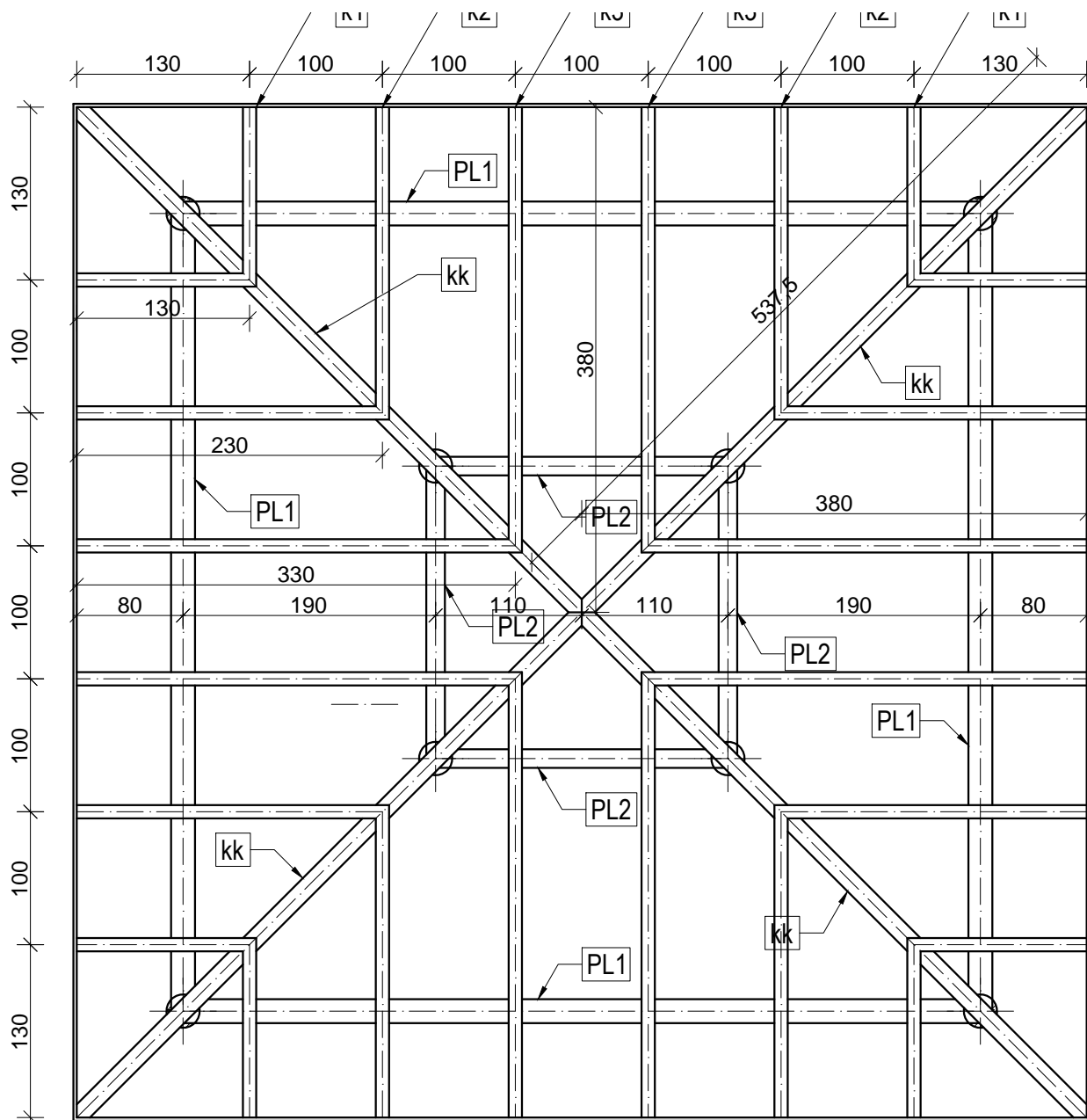
PRZEKRÓJ POZIOMY -
poz. +10,0 m

AA SOBOL PRACOWNIA PROJEKTOWA			
nazwa i adres obiektu	Budowa wieży widokowej Krusznik gm. Nowinka, dz. nr 62/2		skala 1:50
tytuł opracowania	PRZEKROJ POZIOMY NA POZ. +10,00		data: 14.08.2015r.
projektant:	mgr inż.arch. Anna Sobol	SUW 85/93	Nr rys. 7
projektant:	mgr inż. Arnold Sobol	SUW 68/90	
	IMIĘ I NAZWISKO	NR UPRAWNIENI	PODPIS



RZUT TARASU WIDOKOWEGO

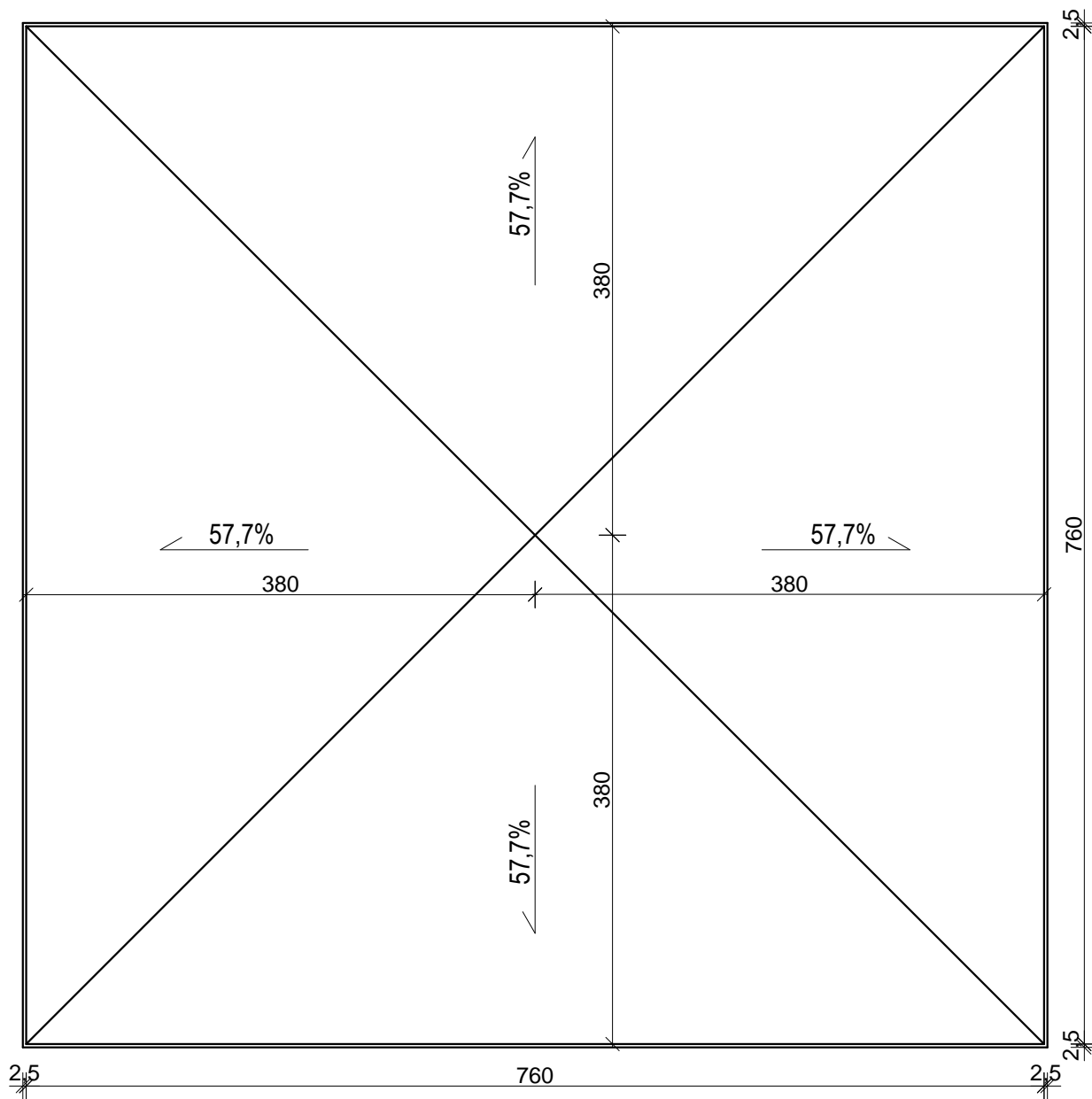
AA SOBOL PRACOWNIA PROJEKTOWA			
nazwa i adres obiektu	Budowa wieży widokowej Krusznik gm. Nowinka, dz. nr 62/2		skala 1:50
tytuł opracowania	RZUT TARASU WIDOKOWEGO		data: 14.08.2015r.
projektant:	mgr inż.arch. Anna Sobol	SUW 85/93	Nr rys. 8
projektant:	mgr inż. Arnold Sobol	SUW 68/90	
	IMIĘ I NAZWISKO	NR UPRAWNIENI	PODPIS



RZUT WIĘŻBY DACHOWEJ

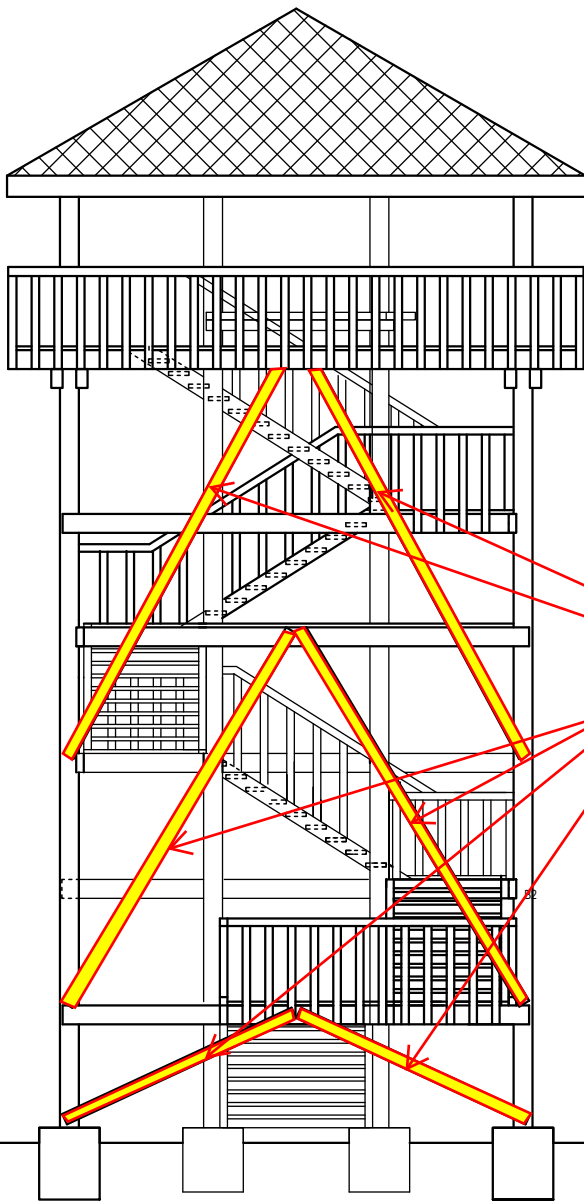
krokwie	12,5x15 cm
krokiem koszowe	15x25 cm
płatew dolna	15x14 cm
płatew g órna	15x15 cm
słupy	Ø 25 cm

AA SOBOL PRACOWNIA PROJEKTOWA			
nazwa i adres obiektu	Budowa wieży widokowej Krusznik gm. Nowinka, dz. nr 62/2		skala 1:50
tytuł opracowania	RZUT WIĘŻBY DACHOWEJ		data: 14.08.2015r.
projektant:	mgr inż.arch. Anna Sobol	SUW 85/93	Nr rys. 9
projektant:	mgr inż. Arnold Sobol	SUW 68/90	
	IMIĘ I NAZWISKO	NR UPRAWNIENI	PODPIS

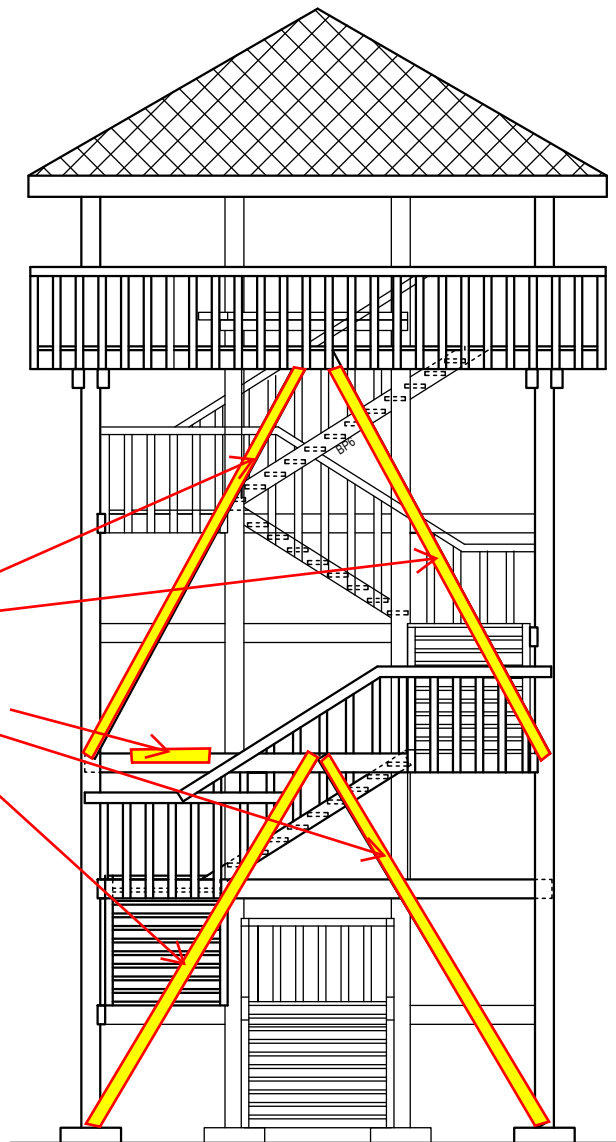


RZUT DACHU

AA SOBOL PRACOWNIA PROJEKTOWA			
nazwa i adres obiektu	Budowa wieży widokowej Krusznik gm. Nowinka, dz. nr 62/2		skala 1:50
tytuł opracowania	RZUT DACHU		data: 14.08.2015r.
projektant:	mgr inż.arch. Anna Sobol	SUW 85/93	Nr rys. 10
projektant:	mgr inż. Arnold Sobol	SUW 68/90	
	IMIĘ I NAZWISKO	NR UPRAWNIEŃ	PODPIS



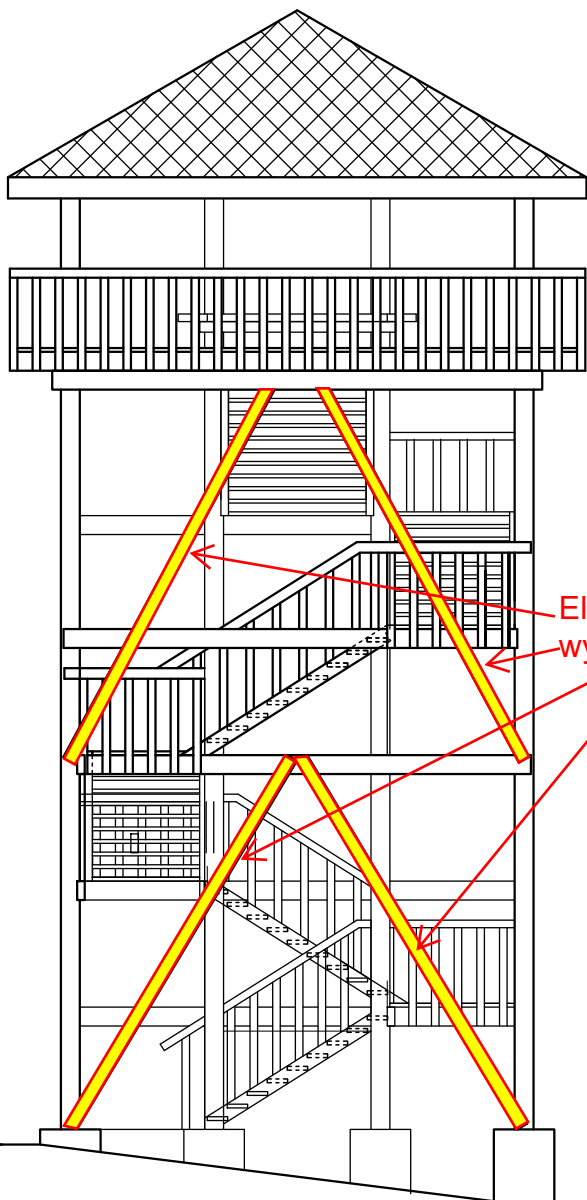
ELEWACJA PÓLNOCNA



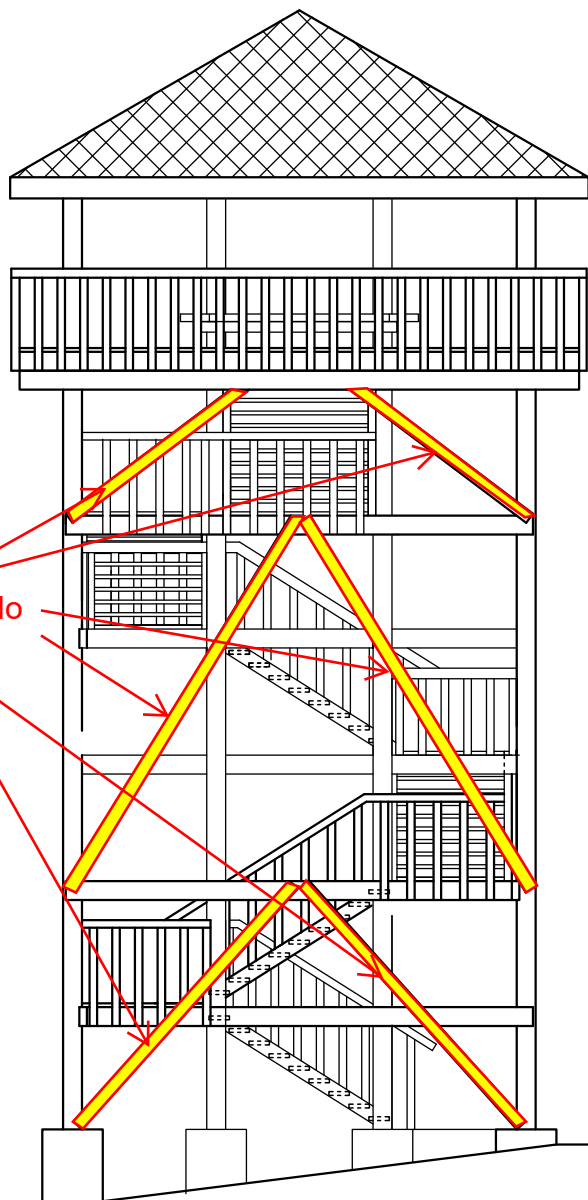
ELEWACJA POŁUDNIOWA

AA SOBOL PRACOWNIA PROJEKTOWA

nazwa i adres obiektu	Budowa wieży widokowej Krusznik gm. Nowinka, dz. nr 62/2		skala 1:100
			data: 14.08.2015r.
tytuł opracowania	ELEWACJE		Nr rys. 12
projektant:	mgr inż.arch. Anna Sobol	SUW 85/93	
projektant:	mgr inż. Arnold Sobol	SUW 68/90	
	IMIĘ I NAZWISKO	NR UPRAWNIENI	PODPIS



ELEWACJA WSCHODNIA



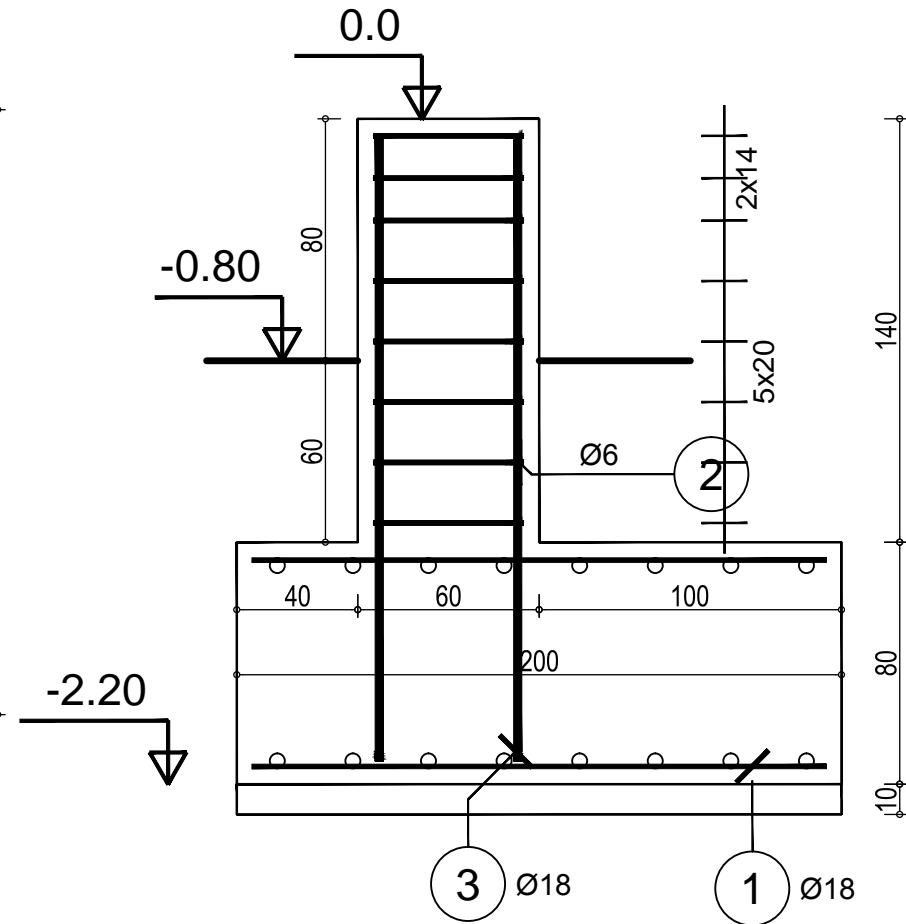
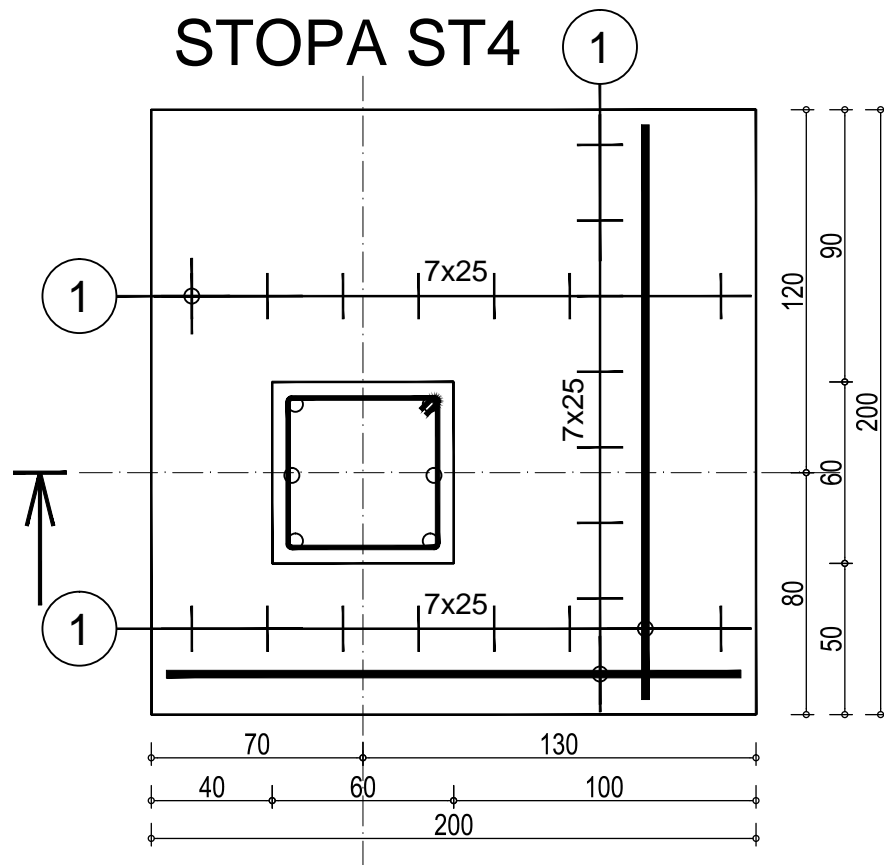
ELEWACJA ZACHODNIA

Elementy do wymiany

AA SOBOL PRACOWNIA PROJEKTOWA

nazwa i adres obiektu	Budowa wieży widokowej Krusznik gm. Nowinka, dz. nr 62/2		skala 1:100
			data: 14.08.2015r.
tytuł opracowania	ELEWACJE c.d.		Nr rys. 13
projektant:	mgr inż.arch. Anna Sobol	SUW 85/93	
projektant:	mgr inż. Arnold Sobol	SUW 68/90	
	IMIĘ I NAZWISKO	NR UPRAWNIENI	PODPIS

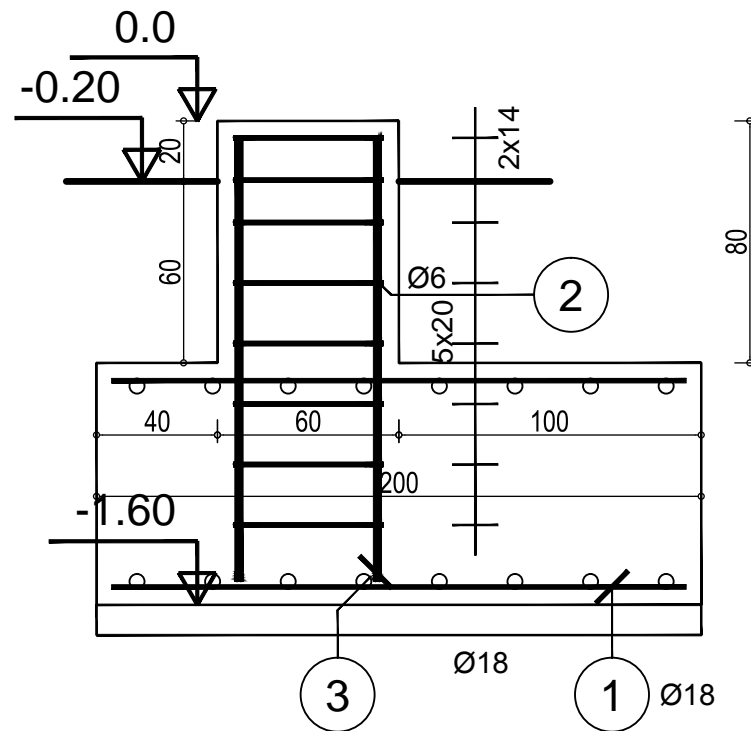
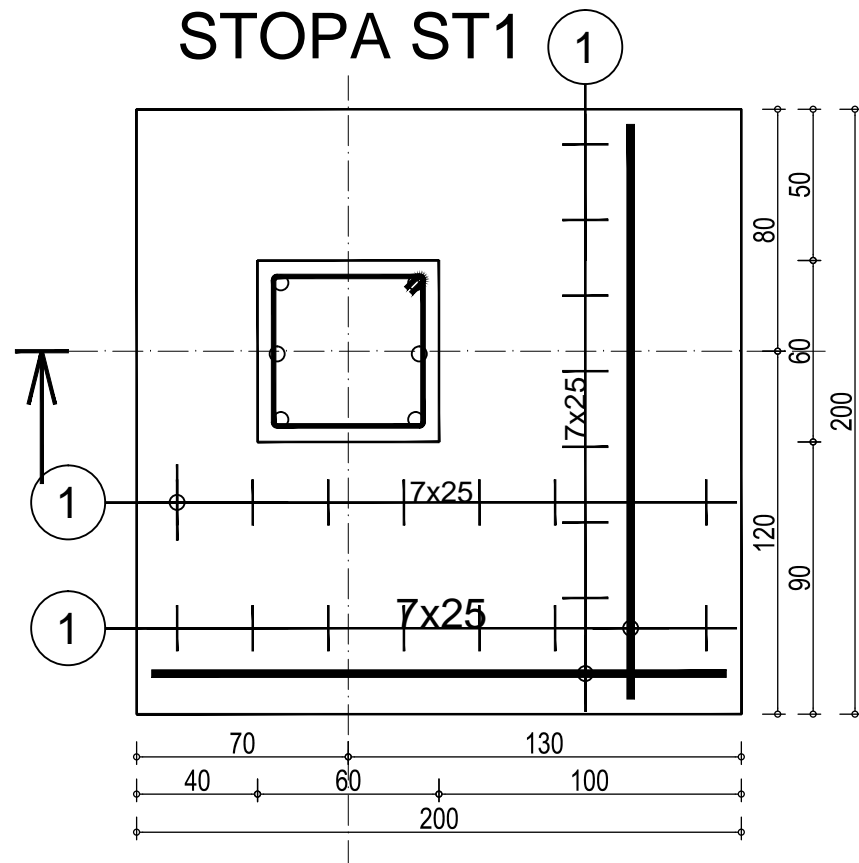
STOPA ST4



Poz.	Zbrojenie	Kształt	Stal	Il. szt.
1	Ø18 l=190	190	A-III	32
2	Ø6 l=210	50 50 50	A-0	8
3	Ø18 l=230	208	A-III	6

Beton : B15 = 3.7 m³
 Stal A-III = 149.2 kg
 Stal A-0 = 3.7 kg

STOPA ST1



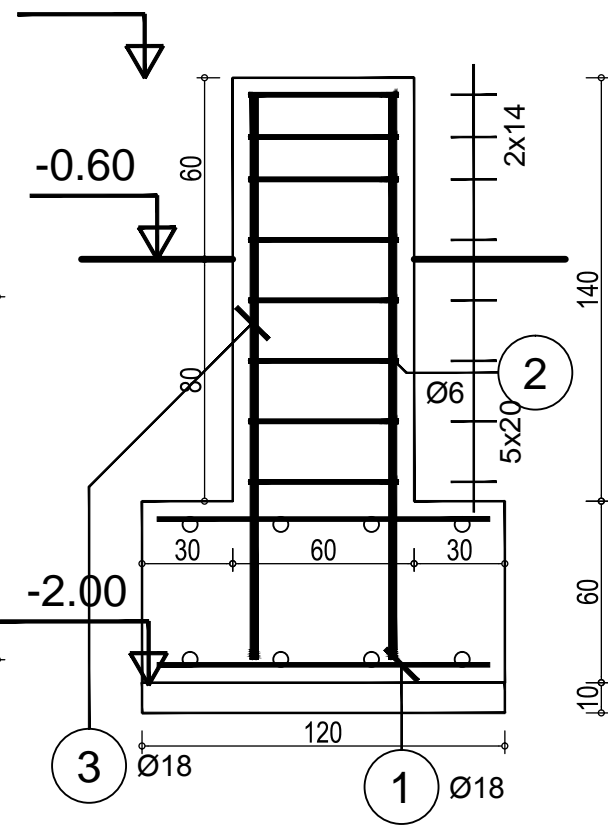
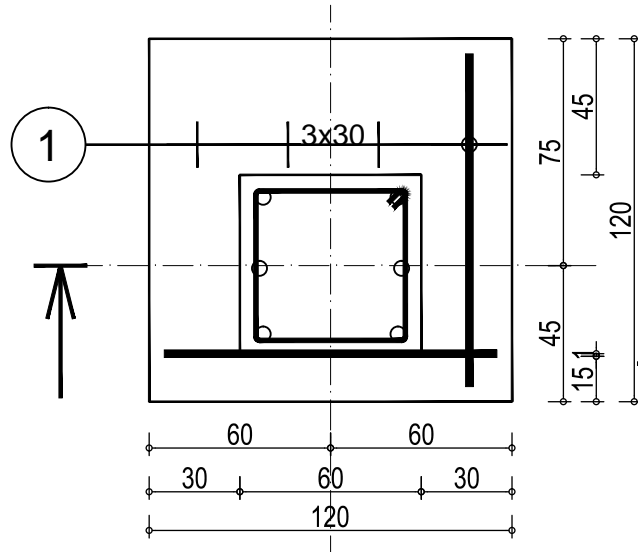
Poz.	Zbrojenie	Kształt	Stal	Il. szt.
1	Ø18 l=190	190	A-III	32
2	Ø6 l=210	50 50 50	A-0	8
3	Ø18 l=170	148	A-III	6

Beton : B15 = 3.49 m³
 Stal A-III = 142.0 kg
 Stal A-0 = 3.7 kg

AA SOBOL PRACOWNIA PROJEKTOW

nazwa i adres obiektu	Budowa wieży widokowejjednorodzinnego Elk, Krusznik gm. Nowinka, dz. nr 62/2	skala 1:
tytuł opracowania	STOPY FUNDAMENTOWE ST1 I ST4	data: 14.0
projektant:	mgr inż.arch. Anna Sobol	SUW 85/93
projektant:	mgr inż. Arnold Sobol	SUW 68/90
	IMIĘ I NAZWISKO	NR UPRAWNIEN
		PODI

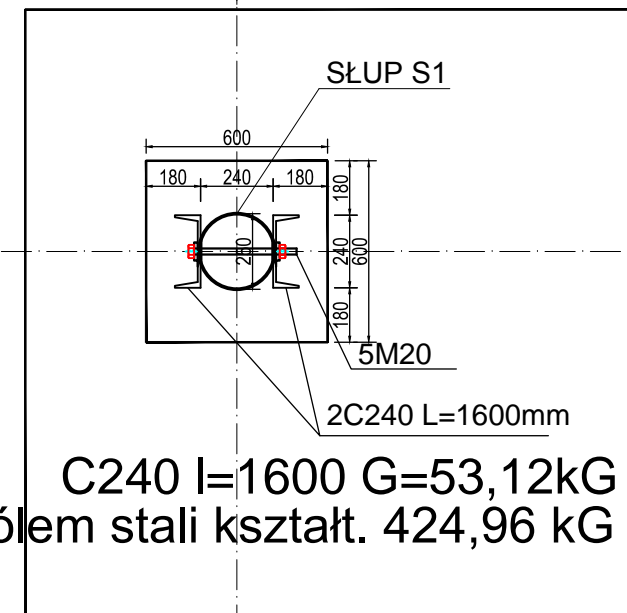
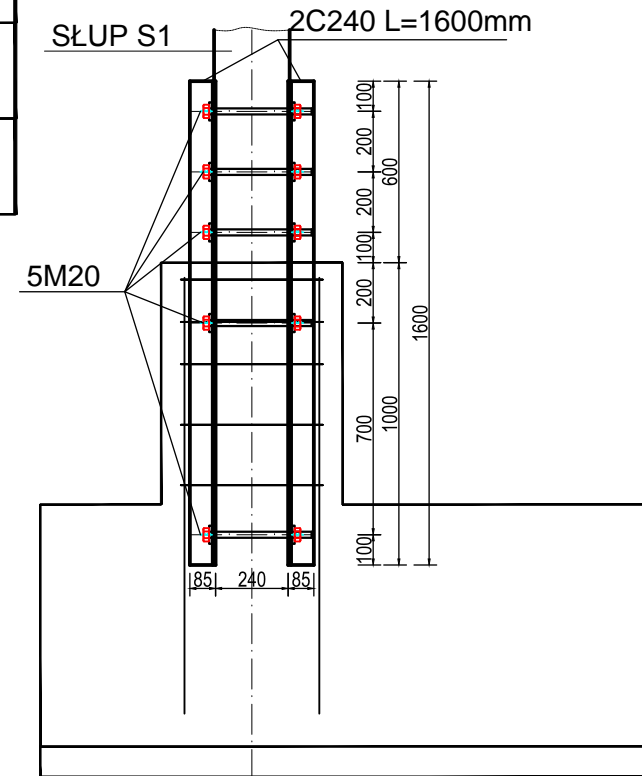
STOPA ST3



Poz.	Zbrojenie	Kształt	Stal	Il. szt.
1	Ø18 l=110	110	A-III	16
2	Ø6 l=210	50x50	A-0	8
3	Ø18 l=210	22 188	A-III	6

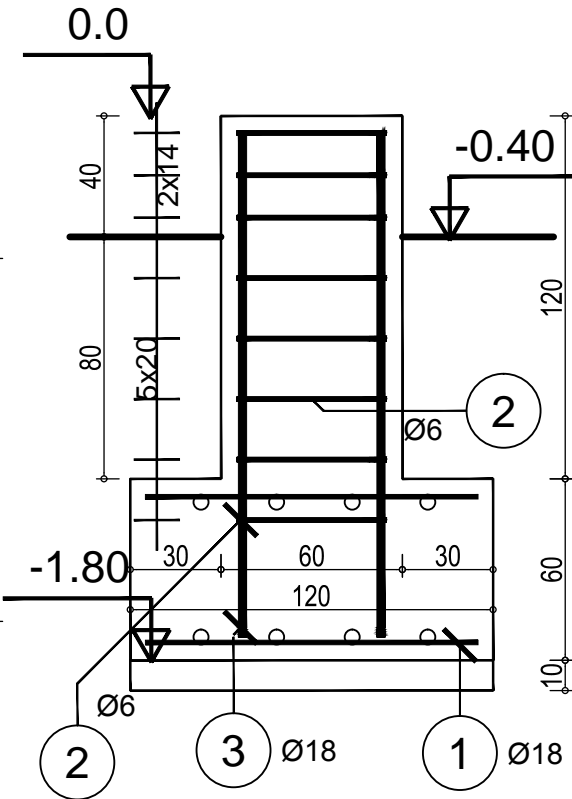
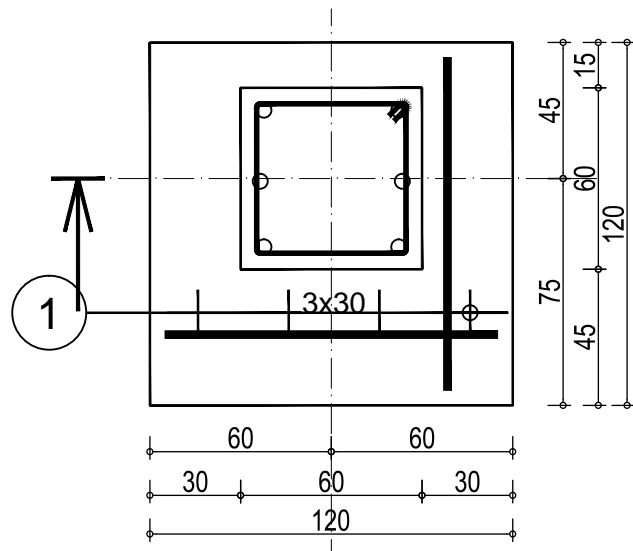
Beton : B15 = 1.37 m³
 Stal A-III = 60.4 kg
 Stal A-0 = 3.7 kg

SZCZEGÓŁ ZAMOCOWANIA SŁUPÓW DREWN. S1 DO STÓP EUNDAMENTOWYCH



C240 l=1600 G=53,12kG
 elem. 8 ogółem stali kształt. 424,96 kG

STOPA ST2



Poz.	Zbrojenie	Kształt	Stal	Il. szt.
1	Ø18 l=110	110	A-III	16
2	Ø6 l=210	50x50	A-0	8
3	Ø18 l=190	22 168	A-III	6

Beton : B15 = 1.3 m³
 Stal A-III = 58.0 kg

AA SOBOL PRACOWNIA PROJEKTOW		
nazwa i adres obiektu	Budowa wiezy widokowejjednorodzinnego Elk, Krusznik gm. Nowinka, dz. nr 62/2	skala: 1:
tytuł opracowania	STOPY FUNDAMENTOWE ST2 I ST3 SZCZEGÓŁ ZAMOCOWANIA SŁUPÓW S1	data: 14.0
projektant:	mgr inż.arch. Anna Sobol	SUW 85/93
projektant:	mgr inż. Arnold Sobol	SUW 68/90
	IMIĘ I NAZWISKO	NR UPRAWNIEN
		PODI